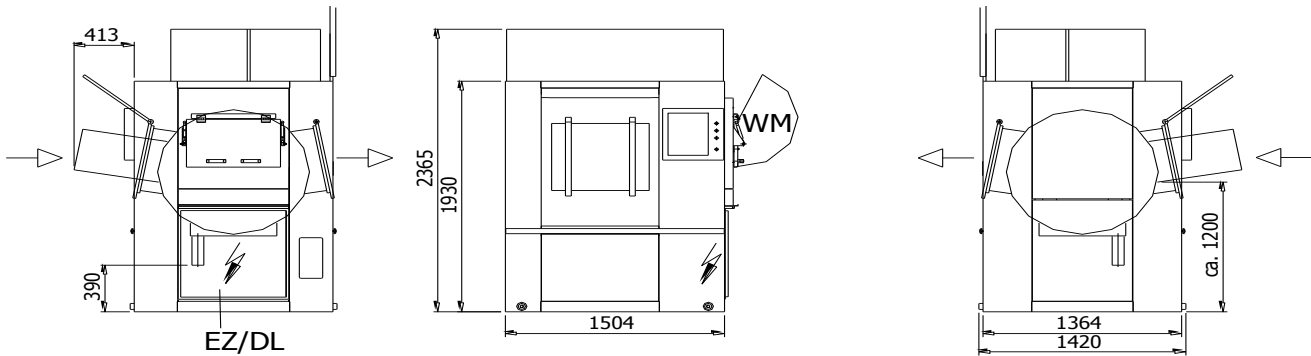
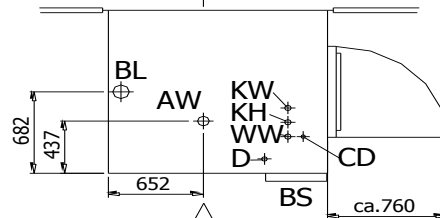


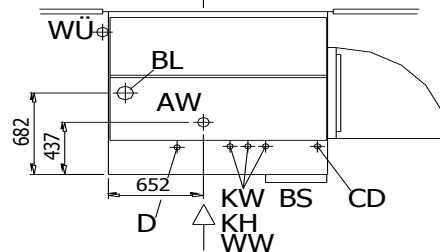
<b>Füllmenge:</b>	bei Füllverhältniss 1:10 /1:12	kg	51/ 43
<b>Type:</b>	Waschschleudermaschine mit Mantelbeschickung	x	
<b>Trennwandeinbau:</b>	entladeseitig	x	
<b>Beladung:</b>	manuell, Beladeöffnung B x H	mm	580x400
<b>Entladung:</b>	manuell , Entladeöffnung B x H		580x400
<b>Trommeltüren:</b>	Sicherheits-Trommeltürverriegelung, mit kleinem Schlüssel zu bedienen	x	
	Aussentüren pneumatisch verriegelt, mit Sicherheitsschaltern überwacht	x	
<b>Werkstoff:</b>	Wäsche-u. Flottenkontakt nur mit Edelstahl	x	
<b>Trommel:</b>	Durchmesser 1000mm x Tiefe 690 mm, Volumen	dm <sup>3</sup>	510
<b>Trommelteilung:</b>	Pullmann (2-teilig) /offen (1-teilig)	x	
<b>Trommellagerung:</b>	zweiseitig	x	
<b>Trommeldrehzahl:</b>	individuell programmierbar zwischen	min-1	10-800
<b>Trommelantrieb:</b>	Drehstrommotor mit Drehzahlsteuerung durch Frequenzumrichter	x	
	Separate Scheibenbremse		
<b>Gesamtgewicht:</b>	ohne Rückgewinnung	kg	2600
<b>Fundament:</b>	geeignet zur Aufnahme des Betriebsgewicht von ca.	kg	3000
	kein Sonderfundament erforderlich	x	
<b>Aufhängung:</b>	Außentrommel getragen durch 4 Luftfederelemente und 8	x	
	Gasdruckstoßdämpfer für optimal Laufruhe	x	
<b>G-Faktor:</b>			360
<b>Unwuchtkontrollsystem:</b>	mit Auflockerungsfunktion u. automatischen Wiederanlauf	x	
<b>Flottenhöhe:</b>	Automatische Mengenregelung der Flotte in Abhängigkeit des Waschprogramms	mm	x
<b>Cooldown:</b>	Pendel-Spülung mit Bestimmung der Abkühlkurve		x
<b>Heizung:</b>	Direktheizung durch Dampfinjektion	max.	10 bar
<b>Chemikalien-einrichtung:</b>	Einrichtung für manuelle Chemikalienzugabe in 4 Edelstahlbehälter		x
	mit autom. Einspülung, 8. Anschlüsse für externe Chemieverorgung	DN	15
<b>Ventile:</b>	ohne Rückgewinnung: 3 Ventile für Wasser	DN	40
	1Ventil für Direktheizung	DN	25
	mit Rückgewinnung: 3 Ventile für Wasser	DN	40
	1Ventile für Direktheizung	DN	25
	1 Wartungseinheit für Druckluft	DN	8
	1 Ablassventil	DN	80
	1 Ventil cool down	DN	25
<b>Pneumatik:</b>	Regel-u. Steuerelemente auf separater Pneumatikplatte		x
<b>Druckluft:</b>	anschluß/ Betriebsdruck	DN/bar	8/8
	Ansaugvolumen/Charge	dm <sup>3</sup>	100
<b>ELT-Versorgung:</b>	3 / N AC, 50 Hz 400 V		x
	andere Spannungen auf Anfrage		
<b>Anschlussleistung:</b>		kW	14
<b>Absicherung:</b>	bei 400 V / 50 Hz	A	35
	Die Vorschriften der örtlichen EVU sind zu beachten		
<b>Elektr.Steuerung:</b>	Waschmaschinen-Prozeßsteuerung sowie Frequenzumformer eingebaut		x
	99 Waschprogramme		x
	Die Programmdateien aller Parameter wie : Zeiten, Niveaus, Dosierung, Temperaturen, Trommeldrehzahl, Reversierung, Cool-Down, werden im Display angezeigt.		x
	Sämtliche Prozeßfunktionen sind auch manuell steuerbar		x



Draufsicht ohne Rückgewinnung  
Top view without water recovery system



Draufsicht mit Rückgewinnung  
Top view with water recovery system



WÜ:	Wasserüberlauf	water overflow	Débordement d'eau	DN 50	h ca. 2040 mm
DL:	Druckluft	compressed air	Air Comprimé	DN 8	400 mm
EZ:	Elektr. Zuleitung	power supply	Arrivée Électrique		500 mm
KH:	Wasser kalt hart	water cold hard	Eau froid dure	DN 25	2150 mm
CD:	Cool Down	Cool Down	cool down	DN 15	1745 mm
KW:	Wasser kalt weich	water cold soft	Eau froid douce	DN 25	2150 mm
WW:	Wasser warm weich	water warm soft	Eau chaude douce	DN 25	2150 mm
D:	Dampf	steam	Vapeur	DN 15	2025 mm
WM:	Waschmittel	detergent	Lessive		1450 mm
AW:	Abwasser	drain	Egout	DN 80	390 mm
BL:	Belüftung	ventilation	Aération	DN 110	1780 mm
BS:	Bedienseite	service side	Position contrôle de commande		
Wandabstand	wall distance	Distance au mur		min. 1000mm	
Einbringöffnung Höhe Breite	entrance dim's height width	Ouverture d'accès Hauteur Largeur		min. 2000 mm min. 1500 mm	

Technische Änderungen vorbehalten/Subject to alterations/Modification sous Réserve